

# ARMARIO DE REGULACIÓN A - 10 UNIFAMILIAR

Producto con certificado  AENOR, según UNE 60.404


Armario de regulación para gas natural de MPB a MPA o BP, con caudal nominal de 10 Nm<sup>3</sup>/h, destinado al suministro colectivo o comercial, con alojamiento para un contador G-6 de membrana, según UNE-EN 1359.



## CARACTERÍSTICAS TÉCNICAS:

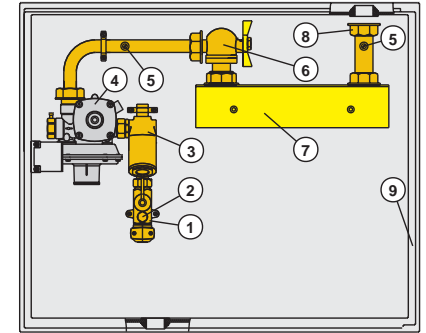
Presión de entrada:	1 - 5 bar	1 - 5 bar
Presión de salida:	22 mbar	100 mbar
Caudal nominal:	10 Nm <sup>3</sup> /h	10 Nm <sup>3</sup> /h
VIS máx.:	70 mbar	250 mbar
VIS mín.:	10 - 15 mbar	sin mínima
VAS:	45 mbar	200 mbar
Modelo regulador:	APQ CIVIC 25 (incorpora VIS máx., VIS mín. y VAS, según modelo).	
Conexión de entrada:	Válvula de entrada tipo monobloc que admite: - Polietileno DN 20 y Cobre 16/18 con casquillo incorporado - Polietileno DN 32 o Acero 1" o Cobre 26/28 con casquillos opcionales.	
Conexión de salida:	Racor 2 piezas 1.1/4" o Tubo de cobre 20/22 (ver tabla)	
Caja exterior:	Poliéster reforzado con fibra de vidrio autoextinguible.	
Tapa caja:	Con mirilla.	
Dimensiones :	578 x 698 x 240 mm	

**Nota: El armario no incluye los contadores de gas G-6**

Producto marca  AENOR  
Producto Certificado  
053000078

## ARMARIO DE REGULACIÓN A - 10 UNIFAMILIAR

Código	Artículo	Peso
CE.8.15.0000	Armario regulación A-10 Unifamiliar PE 20 - T.L.1.1/4". Ps: 22 mbar	13 kg
CE.8.15.0001	Armario regulación A-10 Unifamiliar PE 20 - T.L.1.1/4". Ps: 100 mbar	13 kg
CE.8.15.0002	Armario regulación A-10 Unifamiliar PE 20 - Cu 20/22 Ps: 100 mbar	13 kg
CE.8.15.0003	Armario regulación A-10 Unifamiliar PE 32 - T.L.1.1/4". Ps: 100 mbar	13 kg
CE.8.15.0004	Armario regulación A-10 Unifamiliar PE 32 - Cu 20/22 Ps: 100 mbar	13 kg
CE.8.15.0010	Armario regulación A-10 Unifamiliar PE 32 - T.L.1.1/4". Ps: 22 mbar	13 kg
ZM.1.00.1281	Casquillo Latón (Cobre 16/18) para llave entrada PE 20	65 g
ZM.1.00.0399	Casquillo Acero 1" para llave entrada PE 32	135 g
ZM.1.00.0763	Casquillo Latón (Cobre 26/28) para llave entrada PE 32	130 g
ZM.1.00.0142	Cartucho filtro Ø 32 x 50 mm	19 g



ZM.1.00.1281



ZM.1.00.0399



ZM.1.00.0763



ZM.1.00.0142

Código	P. ent. (bar)	P. sal. (mbar)	Caudal (Nm³/h)	VIS máx. (mbar)	VIS mín. (mbar)	VAS (mbar)	Conex. ent.	Conex. sal.
CE.8.15.0000	1 - 5	22	10	70	10-15	45	PE 20 (a)	T.L.1.1/4" (b)
CE.8.15.0010	1 - 5	22	10	70	10-15	45	PE 32 (a)	T.L.1.1/4" (b)
CE.8.15.0001	1 - 5	100	10	250	NO	200	PE 20 (a)	T.L.1.1/4" (b)
CE.8.15.0002	1 - 5	100	10	250	NO	200	PE 20 (a)	Cu 20/22
CE.8.15.0003	1 - 5	100	10	250	NO	200	PE 32 (a)	T.L.1.1/4" (b)
CE.8.15.0004	1 - 5	100	10	250	NO	200	PE 32 (a)	Cu 20/22

(a) Válvula esfera monobloc con conexión de entrada para polietileno

(b) Racor dos piezas Tuerca Loca 1.1/4"

- 1 Llave de entrada tipo monobloc de obturador esférico con enlace para tubo PE, Cu o Acero.
- 2 Toma de presión a MPB, sistema Peterson, conexión 1/4".
- 3 Filtro.
- 4 Regulador con VAS, VIS por máxima y VIS por mínima cancelada o activada, según modelo.
- 5 Toma de presión tipo oliva.
- 6 Llave de contador de obturador esférico 1.1/4"
- 7 Soporte contador G-6.
- 8 Conexión de salida. Racor 2 piezas de 1.1/4" o tubo de cobre 20/22 (según modelo)
- 9 Caja envolvente 578 x 698 x 240 mm